



A imagem apresentada pode não refletir a configuração real.

STAND-BY (ESP): 100 kVA | 80 kW

Equipamento próprio para trabalho em regime de emergência, atendendo cargas variáveis. Neste regime de potência não é permitido sobrecarga. Limite de operação, até 300 horas/ano – ISO 8528-1:2005.

PRIME (PRP): 91 kVA | 73 kW

A potência média consumível durante um período de 24 horas, não podendo exceder 70% da capacidade nominal, sendo limitada a 1.000 horas/ano podendo ocorrer sobrecargas durante 1 hora a cada 12 horas de funcionamento – ISO 8528-1:2005.

CONTÍNUO (COP): 83 kVA | 66 kW

O regime de trabalho Contínuo é para sistemas em que o gerador de energia é a sua fonte principal, ou seja, não possui outra fonte de energia, como a concessionária. Durante um período de 24hrs de operação não pode exceder 70% da potência contínua com carga variável – ISO 8528-1:2005.

CARACTERÍSTICAS

Fator de Potência:	0,8
Tensão Trifásica:	220/127 – 380/220 – 440/254
Tanque de Combustível:	100 litros
Consumo 100% Prime:	22,3 litros/hora

ESPECIFICAÇÕES DO MOTOR

Marca / Modelo:	PERKINS 1104A-44TG2
Aplicação:	Estacionário
Rotação:	1800 rpm
Configuração:	04 tempos / 04 cilindros em linha
Tipo de Aspiração:	Turbo Alimentado/Direta
Sistema de Injeção:	Eletrônica
Diâmetro X Curso:	105 x 127 mm
Taxa de Compreensão:	17,25:1
Especificação do Motor de Partida:	12 - 3 / Vcc – kW
Sistema de Refrigeração:	Água / Ar
Potência do Motor em CV:	123 CV
Bateria:	Tensão: 12V Carga Nominal: 50Ah Carga de Arranque: 1000 A

ESPECIFICAÇÕES DO ALTERNADOR

Sistema de Excitação:	Brushless com Bobina Auxiliar
Fator de Potência:	0,8
Regulador de Tensão:	Resposta Dinâmica de 8 a 400ms com regulação estática de 0,5%
Classe de Isolamento:	180°C (H)
Grau de Proteção:	IP21

Terminais:	12
Rotação Nominal:	1800 rpm – 60 Hz
Distorção Harmônica Sem Carga:	< 5%
Refrigeração:	IC01
Passo do Enrolamento do Estator:	2/3

ESPECIFICAÇÕES PARA AS MANUTENÇÕES PREVENTIVAS DO MOTOR

Tipo de Combustível: S500
Óleo Lubrificante: 15w40

Manutenções Preventivas	
250 horas / 6 meses	<ul style="list-style-type: none"> Filtro de Óleo Filtro de Ar Filtro de Combustível Óleo Lubrificante

ESPECIFICAÇÕES DO QUADRO DE TRANSFERÊNCIA

Configuração:	AUTOMÁTICO	Singelo – 1, 2 ou 3 Paralelo – 1 ou 3
	MANUAL	Manual – 4
Opção de Transferência:	1 – Contatora 2 – Chave Reversora 3 – Disjuntor Motorizado 4 – Chave de Transferência	
Proteção:	Disjuntor Termomagnético (Tripolar Fixo)	
Emergência:	Botoeira (Soco com Trava)	
Carregador de Bateria:	Tensão de Operação: 12V Corrente de Saída: 5A	

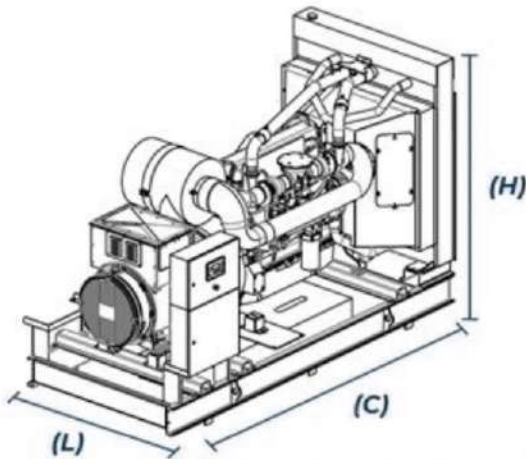
ESPECIFICAÇÕES DOS OPCIONAIS

O que é?

Vantagens

Sistema By-pass:	É um sistema ideal para aplicações das necessidades críticas, onde a interrupção da fonte de alimentação é inadmissível.	<ol style="list-style-type: none"> Mais confiabilidade na operação Redução das despesas para a manutenção Melhoria no desempenho
Sistema de Pré-aquecimento:	É um sistema em que pré-aquece a mistura de água / líquido de arrefecimento de um motor quando o mesmo não está em uso para o ato de sua partida.	<ol style="list-style-type: none"> Partidas facilitadas, rápidas e com carga total em todas as condições Redução de desgastes e danos aos motores
Regulador de Velocidade:	É um sistema em que permite acompanhar e controlar a variação de velocidade de um grupo gerador.	<ol style="list-style-type: none"> Controle de velocidade Ganho Estabilidade

ESPECIFICAÇÕES DA MONTAGEM



A imagem apresentada pode não refletir a configuração real.

Nota: A configuração geral não deve ser utilizada para a instalação. Consulte os desenhos dimensionais gerais para obter detalhes.

Comprimento (C)

Largura (L)

Altura (H)

Massa

Silencioso

Aberto:

2200 mm

1000 mm

1740 mm

987,00 kg

Industrial

Carenado 85dB:

2750 mm

1150 mm

1900 mm

1.987,00 kg

Hospitalar

Carenado 75dB:

2750 mm

1250 mm

2000 mm

2.237,00 kg

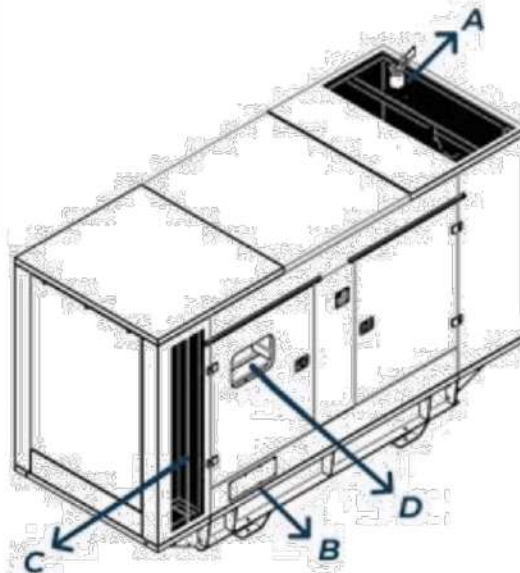
Exaustão (A): Superior

Saída de Cabo (B): Direito

Aspiração (C): Ambos os lados

Visor de Acrílico (D): Direito

Escapamento: 2,5" polegadas



A imagem apresentada pode não refletir a configuração real.

CÓDIGOS E NORMAS APLICÁVEIS:

NBR ISO 9001, NR10, NBR 5410, NBR 8528, NTC 903107

Nota: Os códigos podem não estar disponíveis em todas as configurações do modelo. Consulte a equipe técnica da LEÃO energia para saber qual a disponibilidade.

CLASSIFICAÇÕES NOMINAIS:

As classificações são baseadas nas condições padrão da norma SAE J1349. Essas classificações também se aplicam às condições padrão ISO 3046.

DEFINIÇÕES E CONDIÇÕES

1 - Para capacidades ambientais e de altitude consulte o seu concessionário Cat. A (o sistema de) restrição do fluxo de ar é adicionada(o) à restrição existente de fábrica.

2 - O aumento da temperatura do gerador se baseia em um ambiente de 27°C de acordo com NEMA MG1-32.

Materiais e especificações estão sujeitos a alterações sem aviso prévio. O Sistema Internacional de Unidades (SI) é usado nesta publicação.