



A imagem apresentada pode não refletir a configuração real.

STAND-BY (ESP): 110 kVA | 83 kW

Equipamento próprio para trabalho em regime de emergência, atendendo cargas variáveis. Neste regime de potência não é permitido sobrecarga. Limite de operação, até 300 horas/ano – ISO 8528-1:2005.

PRIME (PRP): 100 kVA | 80 kW

A potência média consumível durante um período de 24 horas, não podendo exceder 70% da capacidade nominal, sendo limitada a 1.000 horas/ano podendo ocorrer sobrecargas durante 1 hora a cada 12 horas de funcionamento – ISO 8528-1:2005.

CARACTERÍSTICAS

Fator de Potência:	0,8
Tensão Trifásica:	220/127 – 380/220
Tanque de Combustível:	225 litros
Consumo 100% Stand-by:	28 litros/hora

ESPECIFICAÇÕES DO MOTOR

Modelo:	WP4.1D115E201
Aplicação:	Estacionário
Rotação:	1800 rpm
Configuração:	04 tempos / 04 cilindros em linha
Tipo de Aspiração:	Turbo Alimentado
Regulador de velocidade:	Eletrônico
Taxa de Compreensão:	17.5 : 1
Especificação do Motor de Partida:	12 – 3,5 / Vcc - kW
Sistema de Refrigeração:	Água / Ar
Bateria:	Tensão: 24V Carga Nominal: 50Ah

ESPECIFICAÇÕES DO ALTERNADOR

Sistema de Excitação:	Brushless com Bobina Auxiliar
Fator de Potência:	0,8
Regulador de Tensão:	Resposta Dinâmica de 8 a 400ms com regulação estática de 0,5%
Classe de Isolação:	180°C (H)
Grau de Proteção:	IP23
Terminais:	12
Rotação Nominal:	1800 rpm – 60 Hz
Distorção Harmônica Sem Carga:	< 5%
Refrigeração:	IC01

Passo do Enrolamento do Estator: 2/3

ESPECIFICAÇÕES PARA AS MANUTENÇÕES PREVENTIVAS DO MOTOR

Tipo de Combustível: S500
Óleo Lubrificante: 15w40

Manutenções Preventivas

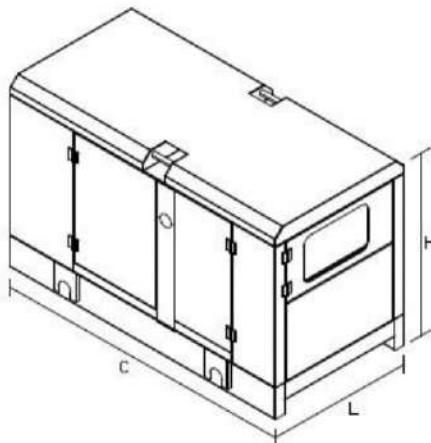
250 horas
/ 6 meses

- Filtro de Óleo
- Filtro de Ar
- Filtro de Combustível
- Óleo Lubrificante

ESPECIFICAÇÕES DO QUADRO DE TRANSFERÊNCIA

Configuração: **AUTOMÁTICO** Singelo
Opção de Transferência: Chave Reversora
Proteção: Disjuntor Termomagnético (Tripolar Fixo)
Emergência: Botão (Soco com Trava)
Carregador de Bateria: Tensão de Operação: 12V
Corrente de Saída: 5A

ESPECIFICAÇÕES DA MONTAGEM



A imagem apresentada pode não refletir a configuração real.

DESCRIÇÃO:	Carenado 85db
Comprimento (C):	2700 mm
Largura (L):	1100 mm
Altura (H):	1400 mm
Massa:	1.400,00kg

#Peso inclui gerador padrão, caixa e base integral do tanquel.

Nota: A configuração geral não deve ser utilizada para a instalação. Consulte os desenhos dimensionais gerais para obter detalhes.

CÓDIGOS E NORMAS APLICÁVEIS:

NBR ISO 9001, NR10, NBR 5410, NBR 8528, NTC 903107

Nota: Os códigos podem não estar disponíveis em todas as configurações do modelo. Consulte a equipe técnica da LEÃO energia para saber qual a disponibilidade.

CLASSIFICAÇÕES NOMINAIS:

As classificações são baseadas nas condições padrão da norma SAE J1349. Essas classificações também se aplicam às condições padrão ISO 3046.

DEFINIÇÕES E CONDIÇÕES

- 1 - Para capacidades ambientais e de altitude consulte o seu concessionário Cat. A (o sistema de) restrição do fluxo de ar é adicionada(o) à restrição existente de fábrica.
- 2 - O aumento da temperatura do gerador se baseia em um ambiente de 27°C de acordo com NEMA MG1-32.

Materiais e especificações estão sujeitos a alterações sem aviso prévio. O Sistema Internacional de Unidades (SI) é usado nesta publicação.